



715
FOTON AUMARK S



FOTON

MOTOR

Fabricante / Modelo	Cummins F2.5
Nº de cilindros / Cilindrada (cm³)	4/2.498
Potência Liq. Máx. - cv @ rpm	150/2.900
Torque Liq. Máx. - Nm @ rpm	400/1.200 a 2.500
Sistema de Injeção	Common Rail
Norma de emissões	CONAMA P8
Tecnologia de Emissões	SCR+DOC+DPF

TRANSMISSÃO

Fabricante / Modelo	ZF/ 5S408
Tipo / Acionamento	Manual / à cabos
Nº de marchas	5MT
Relação de transmissão	I:5,762 II:2,922 III:1,638 IV:1 V:0,782 Ré 5,149

EMBREGEM

Fabricante / Tipo	Tipo seco, mola de diafragma
Diâmetro do disco (mm)	φ325

EIXODIANTEIRO

Modelo/Tipo	Viga "I" Aço forjado
Capacidade - Ton	2,5

EIXO TRASEIRO

Capacidade - Ton	4,5
Relação de redução	5,375

SUSPENSÃO

Molas parabólicas, amortecedores hidráulicos telescópicos de dupla ação. Barra estabilizadora.

Dianteiro: 3 lâminas

Traseira: 5+2 lâminas

RODAS E PNEUS

Aro das rodas	Aço
Pneus	205/ 75 R17,5

FREIOS

Freio de serviço	Ar, tambor nas rodas dianteiras e traseiras com ABS + ASR + ESC
Freio de estacionamento	Câmara de molas acumuladoras

Sistema Elétrico

Tensão nominal	24V
Bateria	2x (100 Ah)

Volumes de abastecimento (L)

Combustível / material	120/ Alumínio
Tanque de ARLA 32 ("AdBlue")	14

Dimensões (mm)

Comprimento total	5960	A
Largura máxima dianteira	1945	B
Altura	2250	C
Distância entre eixos	3360	D
Largura máxima traseira	1945	E
Balço dianteiro	1110	F
Balço traseiro	1490	G
Distância do solo	190	H
Bitola dianteira	1590	I
Bitola traseira	1485	J
Comprimento plataforma de carga	4170	K

Pesos (kg)

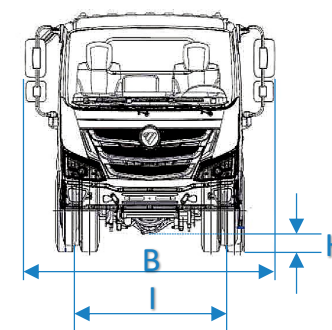
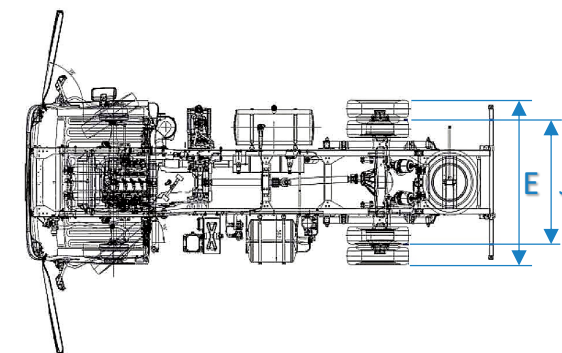
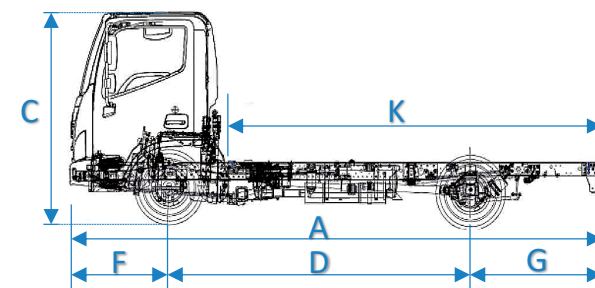
Peso bruto total (PBT) - homologado	7.000
Peso em ordem de marcha (Total)	2.480
Capacidade máx de carga útil + carroceria	4.520
Capacidade técnica (Total)	7.500
Eixo dianteiro	3.000
Eixo traseiro	4.500
Peso bruto total combinado (PBTC)	9.000
Capacidade máx. de tração (CMT)	9.000

Obs.: os pesos podem sofrer alterações devido aos itens opcionais.
Tolerância + ou - 3%. (Referência NBR ISO 1176)

Itens de Série

ABS+ASR+ESC	<input checked="" type="checkbox"/>
Volante multifuncional	<input checked="" type="checkbox"/>
DRL	<input checked="" type="checkbox"/>
Controle de Cruzeiro - Função ACC	<input checked="" type="checkbox"/>
Sensor de marcha ré	<input checked="" type="checkbox"/>
Campainha de marcha ré	<input checked="" type="checkbox"/>
MP3+Bluetooth	<input checked="" type="checkbox"/>
Janelas elétricas	<input checked="" type="checkbox"/>
Barra estabilizadora dianteira e traseira	<input checked="" type="checkbox"/>
Defletor de ar	<input checked="" type="checkbox"/>
AC eletrônico	<input checked="" type="checkbox"/>
Banco do condutor com amortecedor mecânico	<input checked="" type="checkbox"/>
7 polegadas MP5 + câmera de ré + bluetooth	<input checked="" type="checkbox"/>

opcional



<https://www.foton-global.com/>

*3 anos ou 100.000 km de garantia do veículo, obedecendo aos critérios estabelecidos no manual de garantia do veículo. Imagens meramente ilustrativas. Os dados técnicos podem sofrer alteração sem aviso prévio.
Edição 11/2024
Código de fábrica: BJ1065VDJBA-F3
Produzido por: Beiqi Foton Motor Co., Ltd